

ОБЛЕГЧЁННЫЕ ЯДЕРНЫЕ РЕАКТОРЫ ДЛЯ КОСМОСА

АННОТАЦИЯ

Самой значительной преградой на пути ядерной энергетики в космос служит большой вес. Это связано с требованиями термодинамики по достижению высоких начальных параметров (давление, температура) тепловых циклов в целях повышения КПД. Высокие параметры требуют для надёжной работы реактора прочный стальной корпус. Предложенные в работе типы реакторов и схем преобразования энергии ядерного деления в энергию электрического поля позволяют обойтись без прочного стального корпуса реактора, без сложных схем тепло отвода, без турбинного этапа преобразования, что в совокупности обеспечит снижение удельного веса на единицу мощности в десятки раз.

Эти энергоустановки позволят создать ионные двигатели для космоса мощностью в десятки и сотни мегаватт.

Ключевые слова: ядерный реактор, космос, ядерная батарея, термодинамика, рассеяние импульса, прямое преобразование, электрическое поле, термопара.

ВВОДНАЯ ЧАСТЬ

В настоящее время двигатели космической техники используют химическую энергию. Они достигли своего технологического предела и не могут обеспечить нового качественного уровня развития. Технологии химических источников энергии для получения реактивной тяги себя полностью исчерпали. Следующий шаг космонавтика может сделать с помощью ионных двигателей. Для энергообеспечения ионных двигателей, на сегодняшний день ядерная энергетика по теоретической и технологической проработке не имеет конкурентов. Стало очевидным, что у ядерной энергетики нет альтернативы при дальнейшем освоении космоса. Самой значительной преградой на пути ядерной энергетики в космос служит большой вес. Встал вопрос о необходимости разработки ядерных технологий, дающих большие удельные мощности на единицу веса. Наиболее тяжёлой конструктивной деталью реактора является прочный стальной корпус. Это связано с требованиями термодинамики по достижению высоких начальных параметров (давление, температура) тепловых циклов в целях повышения КПД. Для решения этой задачи предлагаются два новых типа ядерных реакторов.

1. Ядерный реактор по прямому преобразованию кинетической энергии электрически заряженных осколков деления в энергию электрического поля.

На Рис. 1 изображены наиболее известные (кроме ЯЭГЭЛ) и изученные к настоящему времени способы преобразования кинетической энергии ядерных осколков, возникающих при ядерных реакциях. Основной для практики способ включает предварительное превращение энергии выделяющейся при делении ядер в тепло. Затем это тепло, отводимое из ядерного реактора, аккумулируется в виде потенциальной энергии давления рабочего тела теплового цикла. Далее потенциальная энергия давления преобразуется в проточных частях турбин в механическую энергию. Последняя, вращая электрогенератор, преобразуется в электроэнергию. Этот способ не только имеет термодинамические ограничения, снижающие его эффективность до 30%, но таит в себе, из-за высоких начальных параметров (давление, температура), большую опасность радиоактивного заражения, уже не раз проявившуюся на практике.

Два других способа (термоэлектрические и термоэмиссионные преобразователи) нашли применение в космических аппаратах, но они имеют малую мощность и низкий КПД в единицы процентов. Магнитогидродинамические (МГД) преобразователи даже не вышли в практику.

Помимо основного способа, связанного с предварительным преобразованием энергии ядерного деления в тепло, существует и принципиально другая известная возможность, которая с точки зрения векторной энергетики [3] является более предпочтительной.

В результате реакции ядерного деления кинетическая энергия выделяется в форме движения заряженных осколков. Если движение этих осколков упорядочить, то будем иметь электрический ток положительно заряженных осколков.

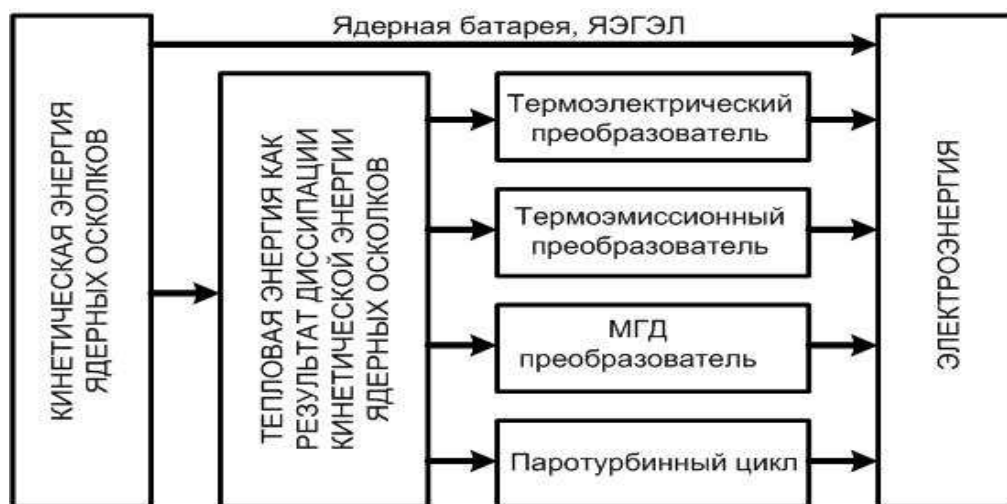


Рис. 1

Нами ставится задача преобразования кинетической энергии заряженных частиц (осколков), вылетающих из ядра, непосредственно в электроэнергию. Предложено техническое решение преобразования ядерной энергии деления в реакторах по векторно-энергетическому способу, минуя тепловую фазу преобразования. Это ядерные электрогенерирующие элементы (ЯЭГЭЛы). Конструктивную основу ядерных реакторов этого типа составляет ЯЭГЭЛ. На установку получен патент. [10].

Прототипом предлагаемой ядерно-энергетической установки является известная ядерная батарея на альфа распаде.

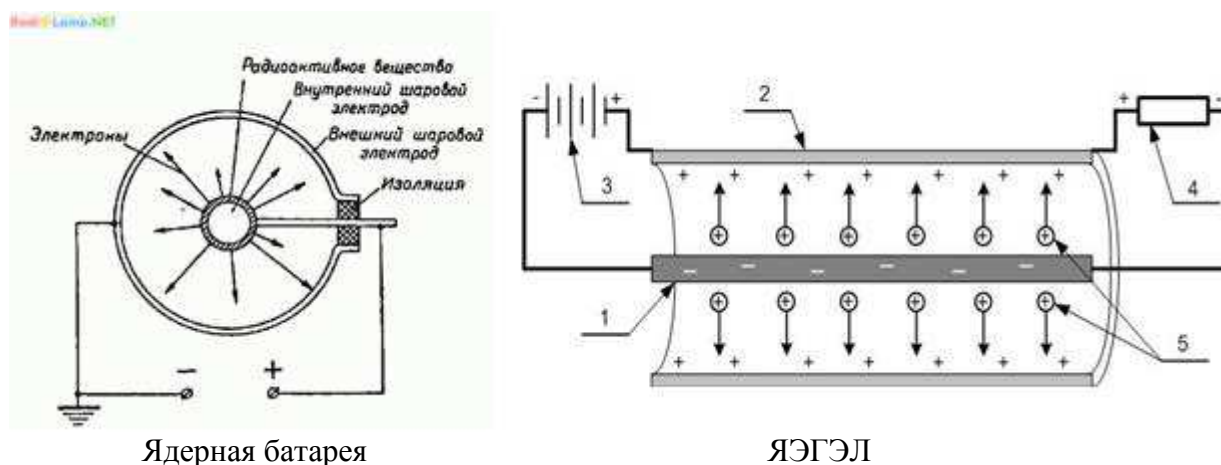


Рис.2

Для наглядности восприятия, я разместил ниже рисунки ядерной батареи и ЯЭГЭЛа рядом. Из рисунков видно, что и конструктивно эти два устройства имеют много общего. На схеме ЯЭГЭЛа (Рис 2 справа) цифрой - 1 изображён стержень из делящегося вещества (как в традиционных ТВЭЛах); 2 - внешний корпус ядерного элемента; 3 - источник

внешнего напряжения; 4 - потребитель электроэнергии; 5 - положительно заряженные осколки.

Прошу читателя обратить внимание, что на Рис. 2 слева (рисунок взят из Интернет-поиска) изображена ядерная батарея на бета распаде, когда из ядра при естественном распаде вылетают электроны. Нас же интересует альфа распад, когда из ядра при естественном распаде вылетают альфа частицы. На Рис. 2 под электронами мы будем понимать положительно заряженные альфа частицы, а положительный и отрицательный электроды поменяются местами.

В известной ядерной батарее на альфа распаде из ядра вылетают положительно заряженные альфа частицы (ядра гелия). Батарея состоит из электрода испускающего альфа частицы (эмиттер), заряжающегося отрицательно и электрода на котором накапливаются альфа частицы (коллектор), заряжающегося положительно. Возникает разность потенциалов в несколько тысяч вольт. И кинетическая энергия положительно заряженных альфа частиц, производя работу против поля (являясь ЭДС), превращается в потенциальную энергию электрического поля.

В ядерной батарее на подложку эмиттера наносится слой радиоактивного вещества толщиной несколько микрон, испускающего альфа частицы в процессе естественного радиоактивного распада. Автором предлагается слой наносить из радиоактивного вещества способного к процессу ядерного деления, например, урана 235. При этом возникают две новые проблемы в сравнении с ядерными батареями. Первая. Осколки ядерного деления обладают огромной кинетической энергией на порядок выше энергии альфа частиц и не смогут накапливаться на коллекторе и создавать разность потенциалов между электродами. Они будут улетать за пределы устройства. Для решения этой проблемы предложено создавать в начальный момент пусковое поле от внешнего источника, которое затем будет поддерживаться автоматически. Вторая проблема связана с напряжением создаваемого поля примерно в два миллиона вольт и необходимости исключения электрического пробоя между электродами. Величина напряжения соответствует кинетической энергии осколков деления. Для предотвращения пробоя вакуума (если вести речь о космическом пространстве, где в качестве изолятора выступает вакуум) при напряжении близком к двум миллионам вольт по литературным данным [15] необходим зазор между электродами порядка 300 - 400 миллиметров. Я взял габаритные размеры между эмиттером и коллектором в 300 - 400 мм. на основании данных полувековой давности. Сейчас имеются данные о том, что при определённой обработке поверхностей зазор для 2-х млн. вольт в вакууме можно снизить до 10 - 20-ти мм. [5].

При выполнении этих двух условий ядерная батарея на реакциях ядерного деления (ЯЭГЭЛ) видимо будет работать. Таким образом мощность предлагаемого устройства в сравнении с ядерной батареей обеспечивается использованием реакций ядерного деления много превышающих мощность реакций естественного радиоактивного распада. А преобразование кинетической энергии ядерных осколков непосредственно в потенциальную энергию электрического поля обеспечивается наличием пускового поля.

При реакциях ядерного деления вылетают осколки деления имеющие положительный заряд и движущиеся с огромной скоростью и кинетической энергией. Совокупность этих движущихся электрически заряженных частиц и есть электрический ток, и есть векторный поток энергии. И вместо того, что бы использовать эту уже готовую электрическую энергию её диссипируют, превращают в тепло. Затем уже вновь, с известными термодинамическими ограничениями и проблемами безопасности, преобразуют в электричество, в векторные потоки энергии, которые только и способны совершать полезную для человека работу.

На предложенный способ прямого преобразования кинетической энергии ядерного деления в электричество поступили критические замечания оппонентов, были высказаны сомнения в теоретической возможности предложенного способа. Две главные причины,

по которым не признаётся реализуемым предложенный способ преобразования энергии ядерного деления в электричество, следующие:

- а) осколки проходят расстояния не более 10 микрон и не выходя за пределы ТВЭЛа диссипируют в тепло;
- б) осколки быстро нейтрализуются за счёт электронов окружающего вещества.

Замечания существенные. По экспериментальным данным кинетическая энергия ядерных осколков рассеивается в тепло на расстоянии 10 - 20 микрон [2] и активная зона реактора электрически нейтральна.

В ТВЭЛе при ядерных реакциях деления тоже возникают положительно заряженные осколки, как и в сердечнике ядерной батареи при радиоактивном распаде, но обладающие огромной кинетической энергией. В современных ядерных реакторах эта энергия рассеивается в активной зоне и превращается в тепло, со всеми проблемами по преобразованию тепла в работу. А можно направить эту кинетическую энергию заряженных частиц против электрического поля и превратить в электричество, что и предлагается.

И сегодняшняя практика даёт наглядный пример прямого преобразования ядерной энергии в электричество в ядерных батарейках. В связи с этим у меня возникает встречный вопрос к оппонентам. Почему в ЯЭГЭЛе оппонентами не допускается движение заряженных осколков на макроскопические расстояния, а для ядерных батарей, работающих по тому же физическому принципу и в тех же физических условиях - допускается? Разве ядерная батарея имеет микронные размеры?

Остановимся на физических процессах в изображённых на Рис. 2 устройствах с момента распада ядра урана $^{235}_{92}\text{U}$ на два осколка при ядерных реакциях деления и с вылета ядра гелия (осколка) при естественном радиоактивном α -распаде. Физику этих явлений оставляем за физиками ядерщиками. Мы принимаем эти явления как твёрдо установленные экспериментальные факты и от них отталкиваемся. Таким образом мы будем опираться не на ядерную физику, а на термодинамику и теоретическую электротехнику. Ядерная физика своё уже сделала, преобразовала потенциальную энергию поля ядерных сил в кинетическую энергию положительно заряженных осколков.

В своих выводах будем опираться на три закона сохранения:

- закон сохранения и превращения энергии;
- закон сохранения результирующего импульса;
- закон сохранения заряда.

Начнём рассмотрение с явлений и процессов, протекающих в ядерной батарее. Работа этого устройства не вызывает у оппонентов вопросов, это практика сегодняшнего дня. И всё - таки попытаемся выяснить, а почему в ядерной батарее положительно заряженные осколки пролетают макроскопические расстояния и при этом не нейтрализуются электронами окружающего вещества? А ведь энергия ядерных осколков в ядерной батарее (при естественном радиоактивном распаде) на порядок ниже энергии осколков ядерных реакций деления. Энергия α - частиц составляет 4 - 9 Мэв, а энергия ядерных осколков при делении урана составляет 80 Мэв. Частицы с большей энергией труднее рассеять. Так почему же в ядерной батарее возможно прямое преобразование кинетической энергии заряженных частиц непосредственно в электроэнергию?

Обратим внимание на такой момент. Когда работает ядерная батарея, отвод электроэнергии от неё осуществляется через замкнутые (+) и (-) контакты (Рис. 2). Теперь посмотрим что будет если разомкнуть контакты ядерной батареи и тем самым прекратить отвод электрической энергии? Куда пойдёт энергия естественного радиоактивного ядерного распада, превратившаяся в кинетическую энергию положительно заряженного ядра гелия (α - частица)? Течение процесса естественного радиоактивного распада не зависит от того замкнуты или разомкнуты контакты ядерной батареи, энергия будет продолжать выделяться. В соответствии с требованиями термодинамики и её второго закона кинетическая энергия ядерных осколков в этом случае превратится в тепло.

Таким образом для ядерной батареи состояние замкнутых или разомкнутых контактов имеет принципиальное значение в вопросе преобразования кинетической энергии ядерных осколков. Возникает вопрос почему?

Сначала рассмотрим процессы **при разомкнутых контактах**. Рассмотрим процессы рассеяния (диссипации) кинетической энергии ядерных осколков, вылетевших из ядра. Это наиболее общее свойство всех многочастичных систем, диктуемое 2-м законом термодинамики, их стремление к равновесию. В равновесном состоянии у системы нет выделенного направления. Результирующий импульс такой системы равен нулю. $\vec{M}_{рез.} = 0$. Постараемся раскрыть механизм диссипации в многочастичных системах.

Во второй половине 19-го века механика Ньютона и механицизм достигли своего расцвета. Считалось, что все явления можно объяснить отталкиваясь от законов Ньютона. Но камнем преткновения стала термодинамика с её идеей необратимости и 2-м законом. Термодинамика с момента становления вступила в противоречие с динамикой Ньютона, претендовавшей на место первой из наук, но которая не могла объяснить факт существования равновесного состояния в термодинамических системах. Закон сохранения результирующего импульса как системный закон, оказался не востребованным термодинамикой и остался в тени. Были сформулированы нулевой и второй постулаты, которые заслонили закон сохранения результирующего импульса. Проблемой вывода 2-го закона термодинамики из законов механики в 19-м веке занимались многие выдающиеся мыслители той эпохи. [4]. Однако все их попытки потерпели неудачи по причине того, что они рассматривали частицы газа как материальные точки. В такой модели столкновение считается центральным и рассеяние энергии отсутствует. Мною в задаче столкновения частиц была принята модель частиц конечных размеров, что приводило к нецентральному соударению и рассеянию направленной энергии переносимой результирующим импульсом. Задача механицистов середины 19-го века по выводу 2-го закона термодинамики из механики Ньютона была решена. Первая публикация с диаграммой рассеяния подобной Рис. 3 вышла у меня в 2001 году. Необходимо добавить, что задача рассеяния направленных потоков кинетической энергии и переход их в равновесное состояние была решена мною ещё в середине 70-х годов прошлого века. Наиболее подробно решение задачи изложено в [11].

Понимание механизма рассеяния позволяет наложить ограничение на всеислие 2-го закона при его действии в многочастичной среде. В моих работах показано, что добиться этого можно исключением лавинообразного вовлечения в векторный поток новых частиц, исключением лавинообразного роста массы. Это достигается направлением движения векторного потока поперёк тонких плёнок или канализацией векторного потока. [11]. В таких условиях диссипирует лишь малая часть направленной энергии, способной совершать механическую работу. В 20-м веке термодинамика претерпела кардинальную эволюцию в сравнении с 19-м веком благодаря трудам в первую очередь Онсагера по теории термодинамических потоков, Пригожина по теории самоорганизации диссипативных структур и профессора Власова по теории Векторной энергетики [3]. К сожалению практика энергетики и образовательные программы застряли в 19-м веке.

Рассмотрим механизм рассеяния в много частичной (диссипативной) среде направленной кинетической энергии, переносимой результирующим импульсом. Известно, что свойство рассеяния обусловлено столкновением частиц между собой. Так вот, возникает вопрос, а как в процессе столкновения частиц между собой направленное движение, обладающее результирующим импульсом, приходит в равновесное состояние, т.е. каким образом кинетическая энергия направленного движения переходит в кинетическую энергию хаотически движущихся частиц? Оппоненты указывают, что осколок пролетает не более 10 микрон и за этот путь его кинетическая энергия превращается в тепло. Каким образом кинетическая энергия ядерного осколка, обладающего результирующим импульсом, который должен оставаться постоянным по

величине и направлению переходит в тепловую форму при которой $\vec{M}_{рез.} = 0$? Ведь закон сохранения результирующего импульса требует его сохранения в замкнутой системе не зависимо от развивающихся событий, включая столкновение частиц. Каким образом кооперативная кинетическая энергия направленного движения с $\vec{M}_{рез.} \neq 0$ переходит в кинетическую энергию хаотически движущихся частиц с $\vec{M}_{рез.} = 0$ как вектор?

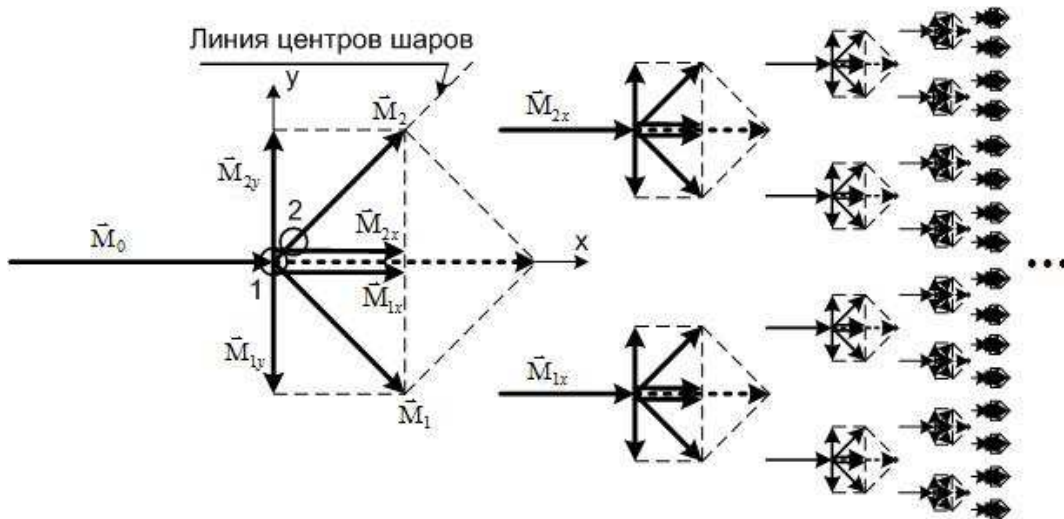


Рис. 3

Пусть события в системе после передачи импульса (наш осколок) развиваются таким образом, что масса результирующего импульса постоянно растёт. При этом скорость результирующего импульса должна соответственно уменьшаться (см. (1)), и кинетическая энергия, связанная с результирующим импульсом, уменьшается обратно пропорционально росту массы (см.(2)). И если масса результирующего импульса в (1) становится сколь угодно большой, то кинетическая энергия (2) становится сколь угодно малой. Кинетическая энергия, связанная с результирующим импульсом, исчезает.

Это видно и из таких простых математических преобразований:

$$\vec{M}_{рез.}^{сист.} = \uparrow m_{рез.} \cdot \vec{v}_{рез.} \downarrow = const; \quad (1) \quad E_k^{рез.} = m_{рез.} \cdot v_{рез.}^2 / 2; \quad (2)$$

$$m_{рез.} = \sum m; \quad m - \text{масса частицы}; \quad (3) \quad \vec{v}_{рез.} = \vec{M}_{рез.} / \sum m; \quad (4)$$

Если масса результирующего импульса постоянно растёт, то скорость результирующего импульса, т.е. общего переноса падает (см. (1) и (4)). Но в кинетическую энергию, связанную с результирующим импульсом, скорость входит в квадрате (см. (2)), поэтому при увеличении массы и соответственно уменьшении скорости общего переноса, кинетическая энергия общего переноса, т.е. та, которую несет результирующий импульс, уменьшается пропорционально росту массы.

Какие события и механизмы, приводят к реализации выше сказанного. Что приводит к росту массы результирующего импульса в многочастичной системе и куда девается кинетическая энергия?

Так как частицы имеют конечные размеры, то удар будет нецентральный. Обратим на это особое внимание. Это ключ к решению поставленной задачи. Вероятность центрального удара, согласно положениям статистической физики в системе частиц стремится к нулю.

Из рисунка-3 видно, что благодаря нецентральному соударению частиц в первоначальный направленный импульс лавинообразно, по схеме цепной реакции, вовлекается все большее и большее число частиц и происходит лавинообразный рост массы результирующего импульса. А по мере вовлечения частиц происходит все большее рассеяние первоначально направленной кинетической энергии. Речь идет о кинетической энергии общего переноса (кооперативной энергии), переносимой результирующим импульсом, т.е. той энергии, которая совершает макроскопическую работу. Закон сохранения общей кинетической энергии системы не нарушается, т.к. адекватно увеличивается хаотическая составляющая кинетической энергии, связанная с нуль-вектором системы (взаимно уравновешенные импульсы). При увеличении массы, переносимой результирующим импульсом, в N раз кинетическая энергия, переносимая этим импульсом, и остающаяся в направленной форме, уменьшается в N раз. И при стремлении массы результирующего импульса к бесконечности кинетическая энергия общего переноса стремится к нулю. На рисунке - 3 показана последовательность из 5-ти столкновений. Видно, что масса результирующего импульса (общего переноса) возрастает в геометрической прогрессии, а скорость падает в геометрической прогрессии. Кооперативное движение затухает, переходит в тепло.

Учитывая число частиц реальных термодинамических систем (достаточно вспомнить порядок числа Лошмидта или число Авогадро), понятно, что в доли времени и на минимальных расстояниях первоначальная масса частиц, из которых складывался результирующий импульс, возрастает в миллиарды и миллиарды раз благодаря цепной реакции взаимодействия.

Причина рассеяния направленной энергии в тепло как мы выяснили связана с лавинообразным вовлечением массы частиц в результирующий импульс потока направленной энергии. Поэтому для снижения рассеяния векторных потоков энергии в многочастичной среде необходимо исключить лавинообразное вовлечение в векторный поток новых частиц, исключить лавинообразный рост массы. Этого можно достичь, например, направив поток кинетической энергии перпендикулярно тонкой плёнке как в ядерной батарее. В такой ситуации мало столкновений и полного рассеяния не происходит. Или канализацией потока, что приводит к рассеянию только по границам потока. [11].

Теперь остановимся на законе сохранения электрического заряда замкнутой системы. Так как при распаде ядра в условиях современных ТВЭЛов положительные заряды (осколки) быстро тормозятся и остаются в объёме ТВЭЛа, как и отрицательные заряды электронного облака, то суммарный электрический заряд будет нейтральным, положительно заряженные осколки быстро нейтрализуются свободными электронами.

Как видим я всецело согласен с оппонентами, но только для случая разомкнутой электрической цепи ядерной батареи и ЯЭГЭЛа.

Рассмотрим работу ядерной батареи **при замкнутых контактах электрической цепи.** Выясним почему в этих условиях идёт прямое преобразование кинетической энергии ядерных осколков (альфа частиц) в электрическую энергию? Ведь оппоненты не возражают против этого факта. Почему в этих условиях всеильный 2-й закон термодинамики перестаёт работать и диссипировать направленную энергию осколков в хаотическую тепловую форму? Почему ядра гелия не нейтрализуются?

Исходя из изложенного выше механизма рассеяния направленных потоков кинетической энергии в многочастичной (диссипативной) среде, видятся такие причины.

1). Первая причина диктуется законом сохранения и превращения энергии.

Закон сохранения и превращения энергии состоит из двух частей:

Сохранение энергии. Сумма кинетической и потенциальной энергии замкнутой системы остается постоянной, не зависимо от протекающих в системе процессов.

$$E_k + E_n = const$$

Превращение энергии. При превращении одного вида энергии в другой выполняются равенства:

$$\mu \Delta E_n = L = \pm \Delta E_k \quad (5) \quad L = F \times \Delta \lambda$$

$$F = -grad E_n = \frac{dM}{dt} = ma \quad \text{где: } F - \text{ сила, } \Delta \lambda - \text{ перемещение.}$$

Из (5, верхние знаки) видно, что при снижении потенциальной энергии поля (у нас поля ядерных сил) происходит увеличение кинетической энергии ядерных осколков. Ядерные силы производят работу по ускорению ядерных осколков и потенциальная энергия поля ядерных сил преобразуется в кинетическую энергию положительно заряженных осколков. Но положительно заряженные осколки движутся против сил электрического поля. Силы электрического поля тормозят движение заряженных частиц и их кинетическая энергия переходит в потенциальную энергию электрического поля. Формула (5), нижние знаки. Мы описали процессы преобразования потенциальной энергии поля ядерных сил в потенциальную энергию поля электрических сил. Напомним ещё раз, что работа против сил электрического поля есть электродвижущая сила. Эта работа совершается за счёт ядерных сил и возникшей при этом кинетической энергии осколков. Кинетическая энергия и следовательно скорость движения осколков уменьшаются при движении между внутренним и внешним электродами ядерной батареи. Формула (5), нижние знаки. Но тепло, как было показано выше, образуется при рассеянии кинетической энергии осколков в результате нецентрального соударения. Если кинетическая энергия преобразуется в потенциальную энергию поля и её величина резко снижается, то в тепло если и переходит, то очень незначительная часть векторных потоков энергии. Хотя полного превращения электрической энергии осколков в потенциальную энергию электрического поля и не происходит, часть кинетической энергии всё равно рассеивается. Но это не принципиальные потери, связанные с термическим КПД. Их можно уменьшать как и потери на трение.

Непосредственный переход кинетической энергии осколков в энергию электрического поля - основная причина резко снижающая действие 2-го закона термодинамики в случае замкнутых контактов ядерной батареи.

2). Обратимся к закону сохранения заряда. В ядерной батарее электроны от внутреннего электрода к внешнему электроду переходят по внешней электрической цепи и нейтрализуют положительно заряженные осколки только на внешнем электроде. Движение электронов и положительно заряженных осколков происходит по разным путям. По этой причине осколки нейтрализуются только на внешнем электроде, а при движении против электрического поля их заряд сохраняется, что и обеспечивает преобразование кинетической энергии в электрическую энергию. Этот физический принцип реализуется и в химическом аккумуляторе.

Остановимся на процессах прямого преобразования энергии химических связей в электричество, происходящих в гальванических элементах. “В каждом гальваническом элементе имеются два металлических электрода (полюса), между которыми возникает разность потенциалов (напряжение). Если соединить оба электрода проводником, то в нём потечёт электрический ток. Источником электрической энергии в гальванических элементах являются химические превращения, происходящие в тех местах, где электролит соприкасается с металлическими электродами”. [18]. “Действие элемента Даниэля основано на том, что с поверхности цинка в раствор переходят ионы цинка Zn^{2+} ; при этом по проводнику, соединяющему цинк и медь, электроны от цинка перетекают к меди, где они взаимодействуют с ионами меди (Cu^{2+}), находящимися в соприкосновении с поверхностью меди, и нейтрализуют их. Цинк представляет собой отрицательный электрод элемента, медь - положительный”. [18].

Каков же механизм возникновения электродвижущей силы (ЭДС), которая совершает работу против сил электрического поля, тем самым, накачивая энергию электрического

поля. “Когда ионы металла переходят из металла в раствор, они должны совершать работу против сил поля, создаваемого двойным электрическим слоем. Эта работа, энергия для которой черпается из разности химических потенциалов, тем больше, чем больше разность потенциалов двойного слоя”. [18]. Таким образом, в результате химических превращений, потенциальная энергия химических связей преобразуется в кинетическую энергию положительных ионов покидающих поверхность электрода. Электрод при этом получает отрицательный заряд. Положительно заряженные ионы движутся в растворе электролита против сил электрического поля. При этом совершается работа против поля, и кинетическая энергия положительных ионов преобразуется в потенциальную энергию электрического поля. Полученная в результате химических превращений, кинетическая энергия положительных ионов и является ЭДС.

Наша задача развести потоки положительно заряженных осколков и электронов по разным участкам электрической цепи ЯЭГЭЛа как в аккумуляторе. Это исключит несвоевременную нейтрализацию положительных осколков, согласно закона сохранения заряда. Это и заложено в запатентованной схеме. [10].

3). Следующая причина, снижающая действие 2-го закона термодинамики, видится в своеобразной канализации потока заряженных частиц при их движении в электрическом поле. Нейтральные частицы при столкновении взаимодействуют на очень коротких расстояниях, практически в момент взаимодействия. Силы же электрического взаимодействия заряженных частиц действуют на больших расстояниях. Это приводит к тому, что заряженные осколки заранее отклоняются от ядер среды и не происходит жёсткого рассеяния как у нейтральных частиц. Кроме того, когда положительно заряженная частица (α -частица, осколок) сближается с ядрами, на которых рассеивается, то часть её кинетической энергии преобразуется в потенциальную энергию поля взаимодействия. Затем, когда положительно заряженная частица удаляется от ядра, то энергия их взаимного поля вновь переходит в кинетическую энергию осколка. То есть здесь при взаимодействии уменьшается рассеяние кинетической энергии и её преобразование в тепло. Силами электрических полей формируется своеобразная канализация потоков энергии.

Мы рассмотрели физические явления в ядерной батарее в двух вариантах: при разомкнутой и замкнутой электрической цепи. Причём у оппонентов не вызывает сомнения факт прямого преобразования энергии радиоактивного распада в ядерной батарее при замкнутой электрической цепи в электричество, так как это факт практики. Выше уже сказано, что при разомкнутой цепи батареи не будет прямого преобразования энергии ядерного распада в электричество, а энергия распада превратится в тепловую форму. Но если прямое преобразование возможно в ядерной батарее, то почему в ядерном электрогенерирующем элементе, где условия для прямого преобразования более благоприятны это невозможно? В данном случае, мы говорим о ядерном электрогенерирующем элементе с тонкоплёночным эмиттером.

Специфика физических условий (движение векторных потоков энергии перпендикулярно тонким плёнкам, канализация векторных потоков энергии, движение против силового поля) очень сильно влияют на механизм рассеяния векторных потоков энергии, сильно ограничивают действие 2-го закона термодинамики в много частичных (термодинамических) системах. Создание этих специфических физических условий и позволяет достичь прямого преобразования энергии ядерного распада в ядерной батарее и энергии ядерного деления в ЯЭГЭЛе в электричество.

Кстати ядерные батарейки несмотря на микронную толщину плёнки излучающего напыления эмиттера имеют очень низкий КПД. Что вроде бы противоречит моим выводам о снижении рассеяния в тонких плёнках. Низкий КПД в сегодняшних ядерных батарейках имеет по мнению автора следующие причины.

Рассмотрим рисунок - 4, на котором изображена принципиальная схема ядерной батарейки. Рисунок имеет следующие обозначения: 1 - плёнка микронной толщины альфа

излучающего вещества эмиттера; 2 - металлическая подложка эмиттера, на которую напыляется радиоактивная плёнка; 3 - коллектор, принимающий альфа частицы. В пространстве между эмиттером и коллектором находится вакуум.

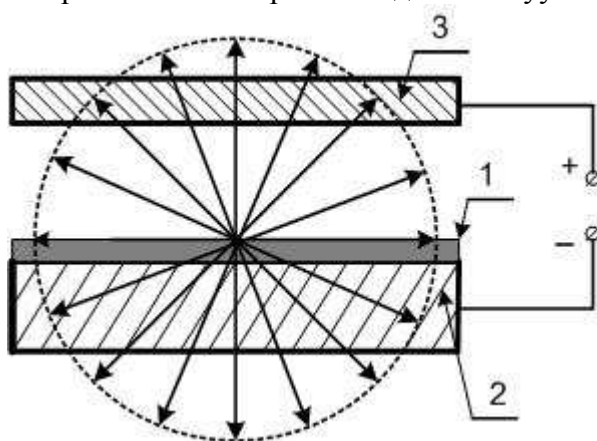


Рис. 4

Радиоактивный распад, с выбросом альфа частиц носит случайный характер и частицы вылетают из радиоактивного слоя по самым различным направлениям с одинаковой вероятностью. Если свести вектора всех импульсов альфа частиц за определённый промежуток времени в одну точку, то получим шаровый объём равномерно заполненный импульсами частиц. Это мы условно изобразили на Рис. 4. Импульсы несут на себе кинетическую энергию положительно заряженных альфа частиц, которая при движении против электрического поля превращается в потенциальную электрическую энергию. Из рисунка видно, что только половина импульсов альфа частиц движется в сторону коллектора. Другая половина, движущаяся в противоположную сторону попадает в подложку и кинетическая энергия этих частиц диссипирует на массе подложки в тепло. Таким образом КПД такой схемы (конструкции) батарейки уже не может превысить 50%. Далее из рисунка видно, что и летящие в сторону коллектора частицы не все попадут на коллектор. К тому же и процессы преобразования тех частиц которые попадают на коллектор имеют свой КПД. Всё вместе и даёт низкий КПД современных ядерных батареек.

Для технологической реализации ЯЭГЭЛа, с учётом изложенного выше, необходимы конструктивные решения эмиттера, исключающие диссипацию направленных потоков энергии в тепло по схеме на рисунке-3. К примеру можно изготавливать ЯЭГЭЛ по аналогии пластин химического аккумулятора, но с микронными толщинами пластин. При этом соблюсти условия исключающие электрической пробой. Этот вариант изображён на рисунке - 5. Возможны и другие варианты.

Рисунок -5 имеет следующие обозначения: 1 - тонкоплёночные пластины эмиттера из радиоактивного вещества, например из урана 235; 2 - электропроводные пластины коллектора, установленные параллельно пластинам эмиттера; 3 - внешний источник пускового напряжения; 4 - потребитель электроэнергии.

Пластины эмиттера из радиоактивного вещества имеют толщину 0,1 - 1 микрона. Чем тоньше, тем лучше. Это одна из главных технологических трудностей реализации идеи. Плёнки такой толщины непрочны, тем более в условиях чрезвычайных напряжений возникающих в процессе деления ядер. Здесь слово за нано технологиями. Известно, что углеродные нано трубки обладают очень высокой прочностью на разрыв. Если из нано трубок изготовить сетку, то её можно использовать в качестве армирующего слоя в теле тонкоплёночной пластины эмиттера из радиоактивного вещества. Это придаст плёнке размеров, скажем 100×100 микрон требуемую прочность. Из этих микро пластин по принципу мозаики (без подложки) собирать пластины эмиттера требуемых размеров.

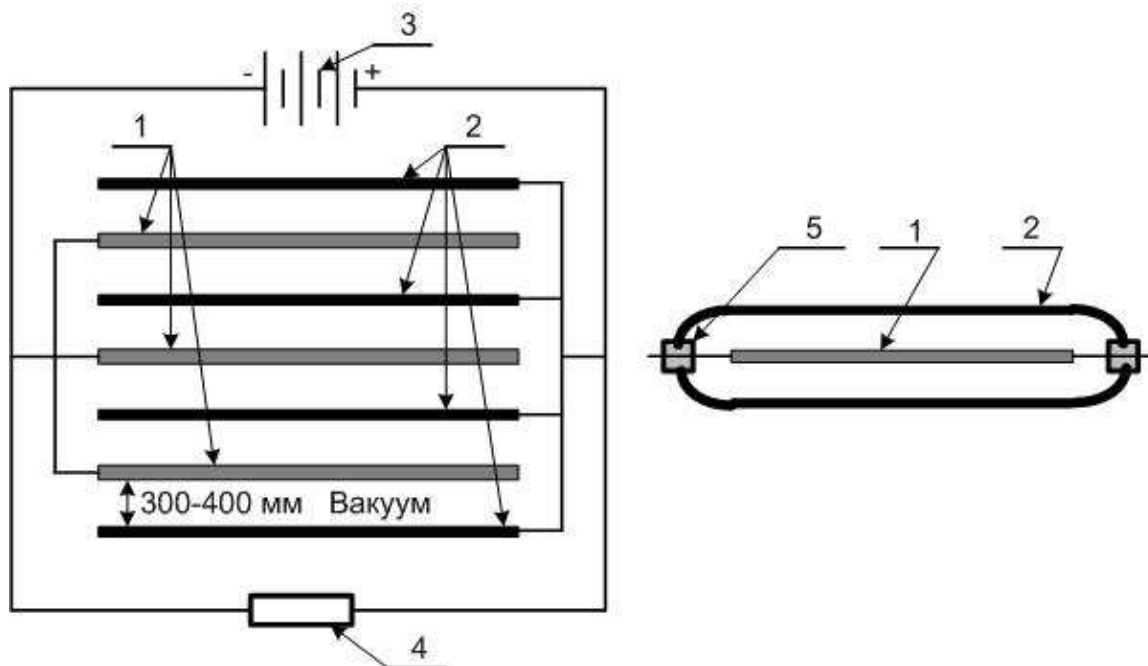


Рис. 5

Плѐнки эмиттера толщиной в доли микрона будут содержать малое количество делящегося вещества, что является отрицательным моментом для мощности и эксплуатации энергоустановки. Для снижения данного недостатка, наряду с увеличением количества пластин в ЯЭГЭЛе и общего количества ЯЭГЭЛов в реакторе можно предложить использование высокообогащённого делящегося вещества. Например использовать уран 235 обогащением не до 4% как в реакторах АЭС, а до 97% как в реакторах подводных лодок.

Отметим ещё такие моменты. В конструкции ЯЭГЭЛа на Рис. 5 нет подложки эмиттера. Следовательно здесь все осколки в принципе имеют возможность достигнуть коллектора. С этой целью поверхности коллектора можно изготовить замкнутыми, полностью охватывающими пластины эмиттера, как изображено на Рис. 5 справа. Конечно, 100% преобразования достичь невозможно. Второй закон термодинамики при корпускулярном характере строения материи полностью исключить невозможно. Но достойный КПД в 80-90%, как у химических аккумуляторов, вполне достижимая цель.

На первом этапе внедрения новой технологии можно формировать эмиттеры на стальной подложке. При этом КПД прямого преобразования даже теоретически не достигнет 50% и более 50% энергии ядерного деления превратится в тепло. Это тепло можно будет преобразовывать по традиционной схеме.

В схеме Рис. 5 остаётся нерешённым вопрос создания критической массы для воспроизводства нейтронов и обеспечения самоподдерживающейся реакции деления. Можно, например, применить внешний источник нейтронов для инициации реакции деления. Можно использовать элемент америций (Am-242m), с малой критической массой, составляющей 3 - 4 килограмма в сравнении с 47 килограммами урана-235. Я остановился на уране-235 по двум причинам. Во-первых, мне нужно было показать принципиальную физическую возможность прямого преобразования энергии ядерного деления, минуя тепловую фазу. Во-вторых, в [17] на странице 517 авторы приводят такие данные: "Критическая масса может варьироваться в очень широких пределах, даже от, казалось бы, малозначительных причин. Например, по американским данным для среды из чистого урана-235 критическая масса равна 47 кг, а для среды из урана с частыми и

тонкими полиэтиленовыми прокладками и с отражающей оболочкой из бериллия критическая масса равна всего лишь 242 грамма”. В сочетании с эмиттерами в форме микронных пластин это может обеспечить выход заряженных осколков за пределы радиоактивного эмиттера, не испытывая значительного рассеяния направленной кинетической энергии в хаотическую форму движения, в тепло. К тому же из некоторых термодинамических соображений, связанных с процессом рассеяния направленных потоков энергии в тепло (хаос), можно предположить, что в условиях сильного электрического поля как у нас (2 миллиона вольт) процесс рассеяния значительно снизится. Это приведёт к утолщению микронных пластин и соответственно будет снижена проблема критической массы.

Этот сложный вопрос требует дополнительной теоретической проработки и экспериментальных работ.

Решение задачи преобразования энергии ядерного деления в электричество без термодинамики, снимет необходимость в прочном корпусе реактора и откроет для космоса широкое применение ядерной энергетики.

Для увеличения КПД ядерных батареек их следует тоже изготавливать по предложенной конструктивной схеме эмиттера и коллектора. В ядерных батарейках работающих на естественном распаде воспроизводства нейтронов не требуется.

2. Ядерный реактор на традиционных принципах предварительного преобразования ядерной энергии в тепло с последующим преобразованием тепловой энергии в электричество.

Особенность этой установки состоит в новом способе преобразования тепла в электричество в термоэлектрическом преобразователе (ТЭП) новой архитектуры. На установку получен патент. [12], Рис.7.

Описание ТЭП новой архитектуры и её использование в космосе дано в журнале «Атомная стратегия». <http://www.proatom.ru/modules.php?name=News&file=article&sid=7920>

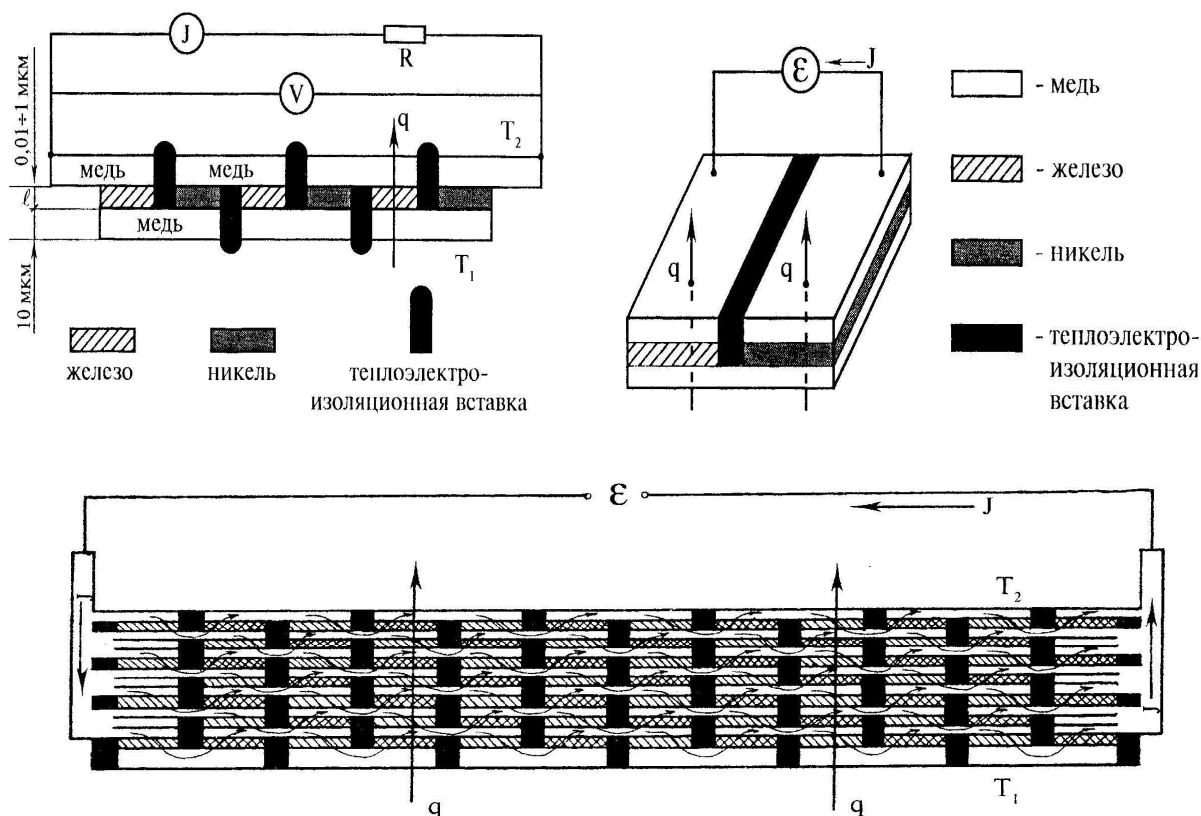


Рис. 7

Если для преобразования тепла ядерных реакторов использовать рассмотренный термоэлектрический преобразователь новой архитектуры, то задача увеличения удельной мощности на единицу веса поддаётся решению. Для эффективной работы термоэлектрического преобразователя не нужны высокие давления, нужны только тепловые потоки, мощность которых определяется перепадом температур и величиной теплопередающей поверхности. Причём для предложенной конструкции ТЭП нет необходимости и в слишком высоких температурах. Это приводит к тому, что отпадает необходимость в прочном стальном корпусе реактора. Эффективный тепло отвод из активной зоны при не высоких температурах (порядка 200 - 400°C) можно организовать на эффектах тепловой трубы, что даст относительно лёгкий контур охлаждения. Сам тонкоплёночный термоэлектрический преобразователь будет по весу пренебрежимо мал в сравнении даже с облегчённым реактором и контуром. Важным моментом предложенной принципиальной конструкции ядерной энергетической установки с ТЭП является то, что конструкция реактора является традиционной, с предварительным преобразованием энергии ядерного деления в тепло и соответственно её разработка и изготовление для специалистов ядерщиков не представит ни каких трудностей. При пропуске потоков тепла от реактора через последовательную схему термоэлектрических преобразователей, можно добиться не только высокого КПД, но и незначительной величины сбрасываемого в космическое пространство тепла. Это приведёт к разумным размерам и весу радиационных охладителей даже для мощных ядерных установок.

Но для реализации предложенных технологий требуется проведение комплекса экспериментальных работ по изготовлению и изучению образцов тонкоплёночной термопары новой архитектуры.

Наиболее перспективным направлением в космонавтике являются электроракетные (ионные) двигатели, для которых требуются надёжные и мощные источники электроэнергии. Естественно взгляды исследователей обратились к ядерной энергии - самому мощному источнику, освоенному человеком в управляемом режиме и только этот источник энергии способен обеспечить качественный скачок в развитии авиации и космонавтики. В настоящее время в России ведётся разработка космической ядерной энергоустановки. В своём выступлении на Совете Федерации Сергей Владиленович Кириенко (в то время глава Росатома) отметил следующее: "Энергоустановка с ядерным двигателем позволяет достигнуть Марса за один-полтора месяца, обеспечивая возможность маневрирования и ускорения. На обычном двигателе полет на Марс составил бы около полутора лет без возможности вернуться назад". Мощность установки - 1 Мвт, при массе - 20 тонн.

В прошлом веке в СССР и США проводилась широкая программа по применению термоэлектрических преобразователей (ТЭП) ядерной энергии для космических целей. [7]. У нас это в частности система Бук. Однако эти установки были маломощными и использовались в основном для коррекции орбиты спутников и питания бортовой аппаратуры. Для больших энергетических мощностей они были слишком громоздкими и тяжёлыми. В большой космос тогда технология не пошла.

ЗАКЛЮЧЕНИЕ

Предлагаемые типы реакторов и схем преобразования энергии ядерного деления в энергию электрического поля позволяют обойтись без прочного стального корпуса реактора, без сложных схем тепло отвода, без турбинного этапа преобразования, что в совокупности обеспечит снижение удельного веса на единицу мощности в десятки раз. Эти энергоустановки позволят создать ионные двигатели для космоса мощностью в десятки и сотни мегаватт.

Данные типы реакторов можно использовать и в земных условиях. Однако если в условиях космоса ядерная энергетика сегодня не имеет альтернативы, то на Земле ядерная энергетика сопряжена с большими рисками и катастрофическими опасностями.

(Чернобыль, Фукусима). Хотя предложенные типы реакторов с относительно малой мощностью резко снижают порог опасности и последствия катастроф. Но главное для земных условий имеются технологии обеспечивающие потребности человека в энергии и совершенно инертные к окружающей среде. Например, [Косарев А.В. Новые принципы и типы двигателей по преобразованию неравновесности тепловой системы в работу. Автореферат диссертации на соискание степени д.т.н.].

ЛИТЕРАТУРА

1. Блатт Ф.Д. и др. Термоэлектродвижущая сила металлов. /Ф.Д. Блатт, П.А. Шредер, К.Л. Фойлз, Д. Грейг. / Перевод с английского И.А. Магидсона. – М.: “Металлургия”, 1980г.
2. Вейнберг А., Вигнер Е. Физическая теория ядерных реакторов. – М.: “Иностранная литература”, 1961г., 734с.
3. Власов В.В. Основы векторной энергетики. - М.: “Буркин”. 1999г., 124с.
4. Гельфер Я.М. История и методология термодинамики и статистической физики. – М.: “Высшая школа”, 1969г. - 476с.
5. Емельянов А.А., Емельянова Е. А., Сериков И.О. // Письма в ЖТФ, 2004г., том 30.
6. Искуснов В.П., Косарев А.В., Герасимов Е.М. Энергетическое обеспечение ионных двигателей и биологическая переносимость космических полетов. // Международный электронный научно-практический журнал «Современные научные исследования и разработки». Научный центр “Олимп”. Октябрь 2016г. Режим доступа: https://www.sibsutis.ru/upload/d79/zhurnal_konkurs_05102016_1.pdf
7. Карасёв П.А. Ядерные энергетические установки в космосе. - С-Пб.: Информационное агентство "ПРОАтом", Журнал «Атомная стратегия». 01.06.2007г.
8. Косарев А.В. Патент RU на изобретение №2131156 Термоэлектрический преобразователь. Бюл.№15 от 27.05. 1999г. Роспатент.
9. Косарев А.В. Ядерный элемент – технология прямого преобразования энергии деления ядер в электричество. // Научные труды 12-й межвузовской Российской научной конференции “Векторная энергетика в технических, биологических и социальных системах”. - Балаково, Из-во СООО “АН ВЭ”, 2011г., с. 90-92. (23–25 ноября 2011г.)
10. Косарев А.В. Патент RU №122198 на полезную модель “ Тепловыделяющий элемент энергетического ядерного реактора ”. Бюл. №32 от 20.11.2012г. Роспатент.
11. Косарев А.В. Динамика эволюции неравновесных диссипативных сред. Издание второе, переработанное и дополненное. - Из-во: LAP LAMBERT Academic Publishing, г. Саарбрюккен, Германия, 2013г., 354с. <http://www.trinitas.ru/rus/doc/0016/001f/3700-ks.pdf>
12. Косарев А.В. Термодинамика в процессах преобразования энергии ядерного деления. - С-Пб.: Инф-нное агентство "ПРОАтом", Журнал «Атомная стратегия». 04.07.2017г.
13. Парселл Э. Берклиевский курс физики. Том 2. Электричество и магнетизм. – М.: “Наука”, 1975г., 440с.
14. Савельев И.В. Курс физики. Т.3: Квантовая оптика. Атомная физика. Физика твёрдого тела. Физика атомного ядра и элементарных частиц. – М.: “Наука”, 1989г., 304с.
15. Тарасова Л.В. Современные представления о механизме электрического пробоя в высоком вакууме. // Успехи физических наук. Т. LVIII, вып. 2, 1956г., с. 323 - 346.
16. Телеснин Р.В., Яковлев В.Ф. Курс физики. Электричество. – М.: “Просвещение”, 1970г., 488с.
17. Широков Ю.М., Юдин Н.П. Ядерная физика. – М.: “Наука”, 1972, 672с.
18. Эрдеи-Груз Т. Химические источники энергии. – М.: “Мир”, 1974г., 304с.