

КОГДА ЭЙЛЕРУ НЕ ХВАТИЛО ИНТУИЦИИ НЬЮТОНА, В ФИЗИКЕ ВОЗНИК ЗАСТОЙ

Шипов Г.И.

<http://www.shipov-vacuum.com>

Введение

Кто в состоянии сделать новый шаг в фундаментальной физике – математик или физик? Этот философский вопрос имеет непосредственное отношение к современной физике, поскольку она «беременна новой научной парадигмой». Уже более полувека физика находится в кризисном состоянии, причем последняя фундаментальная теория – общерелятивистская теория гравитации Эйнштейна была создана 100 лет назад [1]. Математический аппарат современной теоретической физики является относительно сложным, поэтому неудивительно, что обзор ее состояния на сегодняшний день делает не физик, а математик Р. Пенроуз, утверждающий, что «мы все что-то прозевали, что-то очень важное» [2]. В ряде работ автора [3-6] было показано, что, начиная с времен Л. Эйлера, мы упустили из вида вращательную относительность и сосредоточили свое внимание на развитии поступательной теории относительности.

Как известно, в своей фундаментальной работе [7] И. Ньютон дал словестную формулировку трех законов механики точки. Современный аналитический аппарат механики был разработан, примерно, сотню лет спустя выдающимся швейцарским математиком Л. Эйлером [8]. Сделал он эту работу, находясь в России в 1735 г. Примерно через 15 лет Л. Эйлер вывел вращательные уравнения движения твердого тела [9], и, затем, ввел вращательные координаты – углы Эйлера для аналитического описания ориентации твердых тел



в пространстве. Работы Л. Эйлера [8,9] отличаются математической строгостью и излагаются в виде логической цепочки: - предложение, теорема, доказательство и следствие. При таком способе теоретической работы ему приходится опускать физическую трактовку полученных им нововведений. Например, он нигде не обсуждает структуру пространства в механике твердого тела, в которой заданы 6



уравнений относительно бти координат: трех трансляционных координат x, y, z и трех углов Эйлера $\varphi_1, \varphi_2, \varphi_3$. Однако, физическая теория, использующая новый математический аппарат, всегда нуждается в физической интерпретации математических инноваций. Если не совершить эту мыслительную работу, то чисто математическое обобщение приводит к застою теории [3] и, как следствие, к взаимному непониманию практиков и теоретиков. Создавая аналитический аппарат для описания динамики материальной точки, Л. Эйлер вводит евклидову метрику пространства $ds^2 = dx^2 + dy^2 + dz^2$ [8], заданную на множестве трансляционных координат x, y, z . С тех пор и по сегодняшний день физика стала развиваться как теория поступательной относительности.

Для описания движения твердого тела, Л. Эйлер вводит углы $\varphi_1, \varphi_2, \varphi_3$, но он упустил из вида, что дифференциалы $\bar{d}\vec{\chi} = \bar{e}_3 d\varphi_1 + \bar{e}_2 d\varphi_2 + \bar{e}_1 d\varphi_3$ углов Эйлера $\varphi_1, \varphi_2, \varphi_3$ образуют, дополнительно к трансляционной метрике, вращательную метрику [3]

$$d\tau^2 = d\chi^A_B d\chi^B_A = T^A_{B\gamma} T^B_{A\sigma} dx^\gamma dx^\sigma, \quad A, B, \dots = 1, 2, 3, \quad \gamma, \sigma, \dots = 1, 2, 3, \quad (1)$$

описывающую бесконечно малый поворот вращающейся системы отсчета. Это упущение Л. Эйлера привело к тому, что дальнейшее развитие теории фундаментальной физики, включая специальную и общую теории относительности, шло под эгидой развития поступательной относительности, полностью игнорируя вращательную относительность. Именно отсутствие метрики (1) в современной физике явилось одной из причин ее застоя. Дело в том, что в метрику (1) входит *торсионное поле* $T^A_{B\gamma}$, определяющее поля и силы инерции во вращающихся системах отсчета [10]. Нет ничего более загадочного в механике, чем силы и поля инерции, образующие их. Со времен Ньютона, когда был поставлен вопрос, что искривляет поверхность воды во вращающемся ведре, нет достаточно убедительного ответа, хотя сам Ньютон считал причиной искривления силы инерции. В пост-ньютоновские времена между теоретиками шли многочисленные дискуссии по вопросу реальности сил инерции. Дело в том, многие механики (около 60%) не считают силы инерции реальными силами. Эти силы, как известно [11], *не удовлетворяют третьему закону механики Ньютона*, поскольку нельзя сказать, со стороны как их сил они приложены.

Из (1) следуют вращательные уравнения для триады Эйлера e^A_α [10]

$$a) \frac{de^A_\alpha}{ds} = T^A_{B\gamma} \frac{dx^\gamma}{ds} e^B_\alpha = \Omega^A_B e^B_\alpha, \quad б) \Omega^A_B = T^A_{B\gamma} \frac{dx^\gamma}{ds}. \quad (2)$$

Здесь индексы $A, B, \dots = 1, 2, 3$ нумеруют вектора триады, а $\alpha, \gamma, \sigma, \dots = 1, 2, 3$ - координатные индексы этих векторов. Частный случай уравнений (2(а)) бы позднее получен французским математиком Ж. Френе [12], но и он пропустил вращательную метрику (1). Ближе всего к открытию метрики (1) стоял Э. Картан [13]. Он первый высказал гипотезу, согласно которой *«вращение материи порождает кручение пространства»* [14], предсказывая тем самым, что вращение материи изменяет геометрию пространства, делая его неэвклидовым. Формула (2(б)) подтверждает гипотезу Картана, напрямую связывая угловую скорость вращения системы отсчета $\Omega_{AB} = -\Omega_{BA}$ с тензором конторсии $T^A_{B\gamma}$ пространства абсолютного параллелизма $A_3(3)$ [10]. Наглядно структура пространства $A_3(3)$ представлена на рис.1. На этом рисунке изображено базовое пространство трансляционных координат x, y, z , на котором задана трансляционная метрика $ds^2 = g_{\alpha\beta} dx^\alpha dx^\beta = \eta_{AB} e^A_\alpha e^B_\beta dx^\alpha dx^\beta$ и действует локальная группа трансляций $T(3)$. В каждой точке M базового пространства задано пространство угловых координат $\varphi_1, \varphi_2, \varphi_3$ (слой), изображенное в виде сферы, на котором задана вращательная метрика $d\tau^2 = d\chi^\alpha_\beta d\chi^\beta_\alpha = T^\alpha_{\beta\gamma} T^\beta_{\alpha\sigma} dx^\gamma dx^\sigma$ и действует локальная группа вращений $O(3)$. Связность $\Delta^\beta_{\alpha\gamma}$ пространства $A_3(3)$ обладает кручением,

$$T(3) \longrightarrow ds^2 = g_{\alpha\beta} dx^\alpha dx^\beta = \eta_{AB} e^A_\alpha e^B_\beta dx^\alpha dx^\beta,$$

$$O(3) \longrightarrow d\tau^2 = d\chi^\alpha_\beta d\chi^\beta_\alpha = T^\alpha_{\beta\gamma} T^\beta_{\alpha\sigma} dx^\gamma dx^\sigma = \Omega^\alpha_\beta \Omega^\beta_\alpha ds^2$$

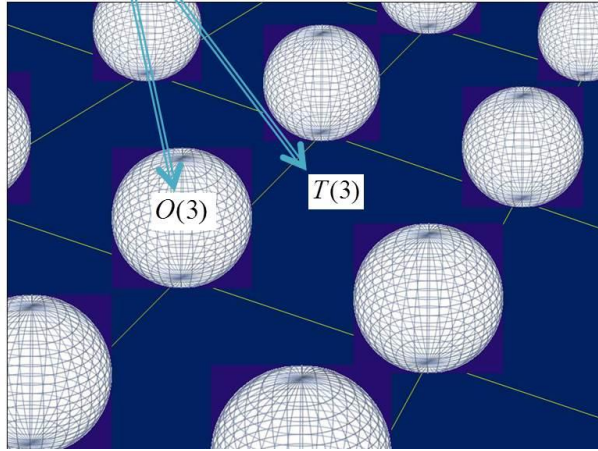


Рис.1. Структура расслоенного пространства абсолютного параллелизма $A_3(3)$

$$\Delta^\beta_{[\alpha\gamma]} = T^\beta_{[\alpha\gamma]} = -\Omega^{\dots\beta}_{\alpha\gamma} = e^\beta_A e^A_{[\alpha,\gamma]} = \frac{1}{2} e^\beta_A (e^A_{\alpha,\gamma} - e^A_{\gamma,\alpha}), \quad (3)$$

которое порождается вращением триады Эйлера e^A_α . Подобного типа пространство существует в теории калибровочных полей Янга-Миллса. В нашем случае калибровочной группой оказывается группа вращений $O(3)$, при этом калибровочное поле $T^A_{B\gamma}$ принимает ясный физический смысл: - в соответствии с формулой (2(б)) оно определяет угловую скорость вращения 3D системы отсчета или вращение *ориентируемой материальной точки* [15]. Таким образом, торсионное поле $T^A_{B\gamma}$ связывает поля инерции с калибровочными полями Янга-Миллса, появившимися впервые в теории элементарных частиц. Четырехмерным обобщением шестимерного координатного пространства $A_3(3)$ оказывается десятимерное координатное пространство $A_4(6)$ [10].

1. Отличие законов механики твердого тела от механики Ньютона

До сих пор в теоретической механике имеется представление о механике твердого тела как о следствии механики точки со структурой евклидова пространства. С этим утверждением согласны авторы большинства учебников по теоретической механике, но не согласны специалисты в теории гироскопов. Вот что пишет по этому вопросу известный гироскопист К. Магнус [16]: «Чтобы объяснить поведение вращающегося тела, часто проводят аналогию между вращательным движением тела и движением материальной точки (т.е. механики Ньютона (прим. авторов)). Однако эта аналогия в теории гироскопа *скорее вредна, чем полезна*, так как область, в которой она справедлива, кончается как раз там, где начинаются типичные гироскопические явления (прецессия и нутация (прим. авторов))». Ему вторит другой специалист по теории гироскопов Р. Граммель [17]: «Анизотропия твердого тела, порожаемая его вращением, не имеет аналога в механике материальной точки (т.е. механике Ньютона (прим. авторов)). Если нанести удар по покоящейся

материальной частице, она начинает двигаться в направлении ударного импульса. И, напротив, совсем не обязательно, чтобы приложение к покоящемуся телу ударного момента вызвало вращение тела именно вокруг той оси, относительно которой действовал момент». Справедливость этих слова подтверждают как теоретические следствия уравнений Эйлера так и «неудобные» эксперименты, в которых гироскопические явления демонстрируют отклонение от законов механики Ньютона.

Поскольку Л. Эйлером словесная формулировка законов механики твердого тела не была дана, то, большинство теоретиков считают, что с появлением этой механики ничего не изменилось, а ее основу составляют все те же три закона механики Ньютона, что не совсем верно. Дело в том, что в механике Ньютона координаты x, y, z голономны, а в механике твердого тела появились неголономные угловые координаты $\varphi_1, \varphi_2, \varphi_3$, причем связь между дифференциалами x, y, z и $\varphi_1, \varphi_2, \varphi_3$, определяемая как $d\chi^\beta_\alpha = T^\beta_{\alpha\sigma} dx^\sigma$, тоже неголономна. В результате такой неголономной связи координаты x, y, z и $\varphi_1, \varphi_2, \varphi_3$ оказываются (полу)зависимыми, что имеет важные физические следствия, а именно, взаимодействия механических систем во внешнем пространстве x, y, z приводят к наблюдаемым изменениям (гироскопическим эффектам) во внутреннем пространстве $\varphi_1, \varphi_2, \varphi_3$, и наоборот. Поэтому, в общем случае, механика твердого тела – это неголономная механика, законы которой отличны от законов механики точки, сформулированной Ньютоном в [7].

Для того чтобы понять это различие, запишем уравнения движения свободного твердого тела

$$\frac{d}{dt} \vec{P} = 0, \quad (4)$$

$$\frac{d}{dt} \vec{L} = 0. \quad (5)$$

Здесь $\vec{P} = \mu \vec{V}$ - импульс центра масс тела, определяемый через сумму $\vec{P} = \sum \vec{p}$ импульсов частиц, составляющих тело, $\mu = \sum m$ - полная масса тела, $\vec{L} = J \vec{\omega}$ - угловой момент. В силу того, что уравнения (4) и (5) описывают тело конечных размеров возникают физические условия, которые отличают их кинематику от кинематики точечных объектов механики Ньютона. Действительно, для уравнений (4) и (5) существуют два принципиально различных закона инерции:

- а) *поступательный закон инерции*, который гласит, что центр масс вращающегося твердого тела движется прямолинейно и равномерно, если на него не действуют внешние силы;
- б) *вращательный закон инерции*, утверждающий, что вращающееся твердое тело будет вращаться сколь угодно долго по инерции, если на него не действуют моменты внешних сил.

Действительно, когда твердое тело вращается свободно (уравнение (5)), мы можем наблюдать его вращение с постоянной угловой скоростью сколь угодно долго (вращательный аналог первого закона Ньютона). Однако, в этом случае отдельные материаль-

ные точки твердого тела, отстоящие от оси вращения, движутся не прямолинейно и равномерно, а ускоренно, в соответствии с траекториями, представляющими собой (в простейшем случае) окружности. Понятно, что вращательная энергия отдельной частицы тела сохраняется, поэтому если говорить о её движении, как о движении по инерции, то оно явно происходит не в евклидовом пространстве, а, как показано в [3], в искривленном и закрученном пространстве $A_3(3)$.

Далее, при *не центральном* упругом ударе без проскальзывания двух шарообразных вращающихся тел, движение которых до и после удара описывается уравнениями (4),(5), может произойти такое перераспределение между импульсом центра масс и внутренним вращательным импульсом системы, что импульс центра масс всей системы может изменить свое значение. Это недопустимо в голономной механике Ньютона, но вполне возможно в неголономной механике, в которой вращательные и поступательные степени свободы связаны между собой (формула (2(б))). Эксперимент, который нарушает закон сохранения линейного импульса системы сталкивающихся твердых тел, был проведен в России в конце 60-х годов прошлого столетия доцентом кафедры теоретической механики Тверского политехнического института Н.В. Филатовым [18]. В экспериментах исследовался (квази)упругий удар двух масс, установленных на тележках. Масса m_T представляла собой два синхронно вращающихся на встречу друг другу гироскопа, закрепленных в кардановых подвесах так, что после соударения с массой m_T гироскопы могли прецессировать. Для того, чтобы исключить проскальзывание при ударе, по ободу гироскопов были установлены небольшие штыри. Процесс соударения масс m_T и m_T снимался скоростной камерой со скоростью 2000 кадров в секунду. Результаты экспериментов показали, что когда гироскопы не вращались (были закреплены) или после удара не прецессировали, то закон сохранения импульса системы выполнялся. Если же после удара наблюдалась прецессия гироскопов, то скорость центра масс системы менялась. Строго говоря, при упругом ударе вращающихся твердых тел закон сохранения импульса центра масс системы выполняется только в частном случае «голономного удара», когда передача вращательной энергии системы в поступательную энергию отсутствует.

Теперь запишем динамические уравнения Эйлера в (квази)инерциальной системе отсчета, где силы инерции пренебрежимо малы

$$\frac{d}{dt} \vec{P} = \vec{F}_e, \quad (6)$$

$$\frac{d}{dt} \vec{L} = \vec{M}_e, \quad (7)$$

Уравнение (6) описывает динамику центра масс твердого тела, под действием внешней силы $\vec{F}_e = \sum \vec{f}_e$ и чисто формально напоминает аналитическую запись второго закона механики Ньютона. Однако, вращательное уравнение движения (7) кардинально меняет дело. В самом деле, пусть сила \vec{F}_e действует по линии, проходящей через его центр масс, тогда для уравнения (6) действительно выполняется второй закон механики Ньютона. Но в случае, когда линия действия силы не проходит через центр масс и ее действие идет без проскальзывания (неголономная механика) часть работы внешней силы переходит в

энергию вращательного движения тела, и в этом случае *второй закон механики Ньютона не выполняется* [19,20].

Если при вращении твердого тела возникают гироскопические силы, то второй закон Ньютона (как это заметил Р. Граммель [17]) вообще не действует. Результат действия гироскопических сил мы находим с помощью правила, сформулированного Н.Е. Жуковским, а именно:

Гироскопические силы стремятся совместить направление угловой скорости вынужденного поворота, созданного внешним моментом \vec{M}_e , с направлением момента импульса \vec{L} твердого тела, при этом движение оси происходит против часовой стрелки, если смотреть с конца вектора наведенного момента.

Это и есть формулировка «вращательного аналога» второго закона Ньютона для уравнения Эйлера (7). Запишем уравнения (6) и (7) во вращающейся системе отсчета S' , жестко связанной с вращающимся телом

$$\frac{d'}{dt} \vec{P} = \vec{F}_e - [\vec{\omega} \vec{P}], \quad (8)$$

$$\frac{d'}{dt} \vec{L} = \vec{M}_e - [\vec{\omega} \vec{L}], \quad (9)$$

Здесь $[\vec{\omega} \vec{P}]$ - суммарная сила инерции, действующая на центр масс и $[\vec{\omega} \vec{L}]$ - суммарный момент сил инерции. В случае прецессии [11] вектора $\vec{\omega}$ и \vec{L} не совпадают по направлению, тогда уравнение (9) становится нелинейным по частоте. Дифференциал d' означает, что уравнения (8) и (9) записаны в системе отсчета S' . Именно силы и моменты инерции в уравнениях (8) и (9) вызывают такие известные гироскопические явления как прецессия и нутация. Эти явления известны давно [16,17], и, как правило, в навигационных системах оказываются помехой и от них стараются избавиться. Однако в экспериментах Н.В. Филатова [18], В.Н. Толчина и в работе [19] прецессия и особенно нутация демонстрируют отклонение от законов механики точки. Полагая, что в уравнениях (8) и (9) внешние силы \vec{F}_e и внешние моменты \vec{M}_e равны нулю (тело свободно от внешнего воздействия), можно, при определенных начальных условиях, найти их решение, которое описывает ускоренное движение центра масс симметричного гироскопа (рис.2) [21].

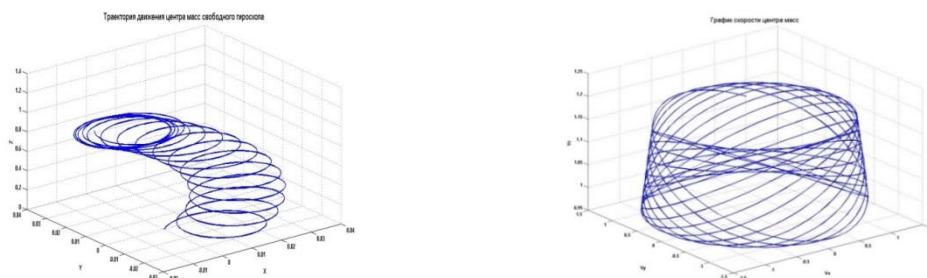


Рис.2. Ускоренное движение центра масс свободного гироскопа при его нутации: слева – траектория центра масс; справа – изменение скорости центра масс

Этот результат находится в противоречии с первым законом механики Ньютона, который утверждает, что центр масс тела, свободного от внешних воздействий, движется прямолинейно и равномерно или покоится.

2. «Неудобные» эксперименты в механике

Развитие механики всегда опиралось на опытные факты, которые выходили за рамки общепризнанной теории. В XX веке механика Ньютона обобщалась четыре раза: 1) для случая больших скоростей (релятивистская механика); 2) для случая больших ускорений (общерелятивистская механика Эйнштейна); 3) при описании движения частиц в области микромира (квантовая механика) и 4) когда все виды движений сводятся к вращению (механика Декарта [22]). Поэтому ниже мы рассмотрим опытные факты, которые невозможно описать тремя предыдущими обобщениями механики Ньютона, причем все они связаны с гироскопическими явлениями.

2.1 Нарушение третьего закона механики Ньютона

В 60-е годы прошлого столетия российский инженер из г. Пермь В.Н. Толчин выступал в разных научных организациях и на телевидении с демонстрацией прибора, который он называл «инерциоид» [19]. Прибор В.Н. Толчина демонстрировал нарушение третьего закона механики Ньютона. Он двигался по смазанной маслом горизонтальной поверхности за счет того, что внутри был установлен механизм, который В.Н. Толчин назвал «мотор-тормоз». Этот механизм служит для преобразования энергии вращательного движения, запасенной внутри устройства, в поступательную энергию центра масс всей системы. Дальнейшее исследование машины Толчина показало, что причиной нарушения третьего закона механики Ньютона связано с пространственно-временной прецессией 4D гироскопа, простейшей моделью которого и является инерциоид Толчина [23].

2.2 Нарушение принципа эквивалентности в теории гравитации Ньютона

Принцип эквивалентности, опирающийся на опытные факты, гласит: «Тела с разными массами падают с одинаковым ускорением». Этот принцип до сих пор рассматривается как экспериментальная основа, не только теории гравитации Ньютона, но и теории гравитации Эйнштейна. Если же твердое тело вращается, то, в силу торсионной добавки $[\vec{\omega} \vec{P}]$ в уравнениях (8), траектория центра масс вращающегося тела должна отличаться от траектории тела без вращения. В работе [24] в эксперименте измерялось время падения право и левовращающихся гироскопов, имеющих частоту вращения 18000 об/мин, которое, затем, сравнивалось со временем падения гироскопа без вращения. В эксперименте учитывались возможное влияние на траекторию: 1) аэродинамических потоков; 2) электродинамических влияний магнита 1; 3) действие сил инерции с использованием уравнения

$$\mu \frac{d\vec{v}}{dt} = \mu g_0 - 2\mu [(\vec{\omega} + \vec{\Omega}) \vec{v}'] , \quad (10)$$

где $\vec{\omega}$ - угловая скорость вращения гироскопа, $\vec{\Omega}$ - угловая скорость вращения Земли, $g_0 = 980.0658 \text{ см/сек}^2$ - ускорение свободного падения на широте эксперимента. Отметим, что использовать уравнение (10) надо с осторожностью, поскольку гироскоп не материальная точка, а протяженный объект. Уж если учитывать действие сил инерции на ги-

роскоп, то необходимо использовать уравнения Эйлера (8), (9). Тем не менее, экспериментальные результаты работы [24] показывают, что при вращении гироскопа влево и вправо траектории центра масс отличаются от траектории не вращающегося гироскопа. Пересчет траекторий на отклонение наблюдаемого g от $g_0 = 980.0658 \text{ см/сек}^2$ дает следующие результаты

$$\langle g(L) - g(0) \rangle = 0.0029 \pm 0.0663 \text{ см/сек}^2, \quad (11)$$

$$\langle g(R) - g(0) \rangle = -0.1392 \pm 0.0716 \text{ см/сек}^2. \quad (12)$$

Отсюда видно, что вращение гироскопа влево почти не влияет на падение гироскопа, однако вращение вправо нарушает принцип эквивалентности. Из (11),(12) следует, что вращающийся вправо гироскоп падает медленнее, чем не вращающийся. Авторы называют это явление эффектом антигравитации [24].

Американский исследователь Брюс де Пальма придумал простой, но очень эффектный эксперимент для сравнения движения вращающейся массы и такой же масс без вращения (рис. 3). Для этого он использовал высокооборотистую дрель, которая вращалась с максимальной угловой скоростью 27000 об/мин. На валу дрели крепится чашка, удерживающая стальной шарик диаметром 2.5 см. Рядом с ним, на специальном кронштейне, укрепленном на корпусе дрели, такая же чашка, на которой лежит такой же шарик. Дрель

держат вертикально верх, так что лежащие в обеих чашках шарики находятся на одном уровне. После включения дрели шарик в чашке на валу раскручивается до частоты вращения 27000 об/мин. Как только дрель набирает максимум оборотов, ассистент, держащий её, резко толкает дрель вверх с небольшим уклоном от вертикали. Конечно, это заставляло оба шара вылетать из чашек в одном и том же направлении вверх – “вращающийся шар” (отсюда и название эксперимента) и не вращающийся шар позади первого. Брюс Де Пальма был специалистом в области покадровой съемки. Помещая дрель на угольно-черном фоне в темной лаборатории, а затем, освещая два летящих вверх шара мощным стробоскопическим светом, Де Пальме удалось сделать выдержанные фотографии с открытым затвором камеры, шары освещались только периодической стробоскопической вспышкой (60 раз в секунду). В результате “стробоскопическая фотография” параболической дуги двух стальных шаров, летящих вверх, а затем падающих

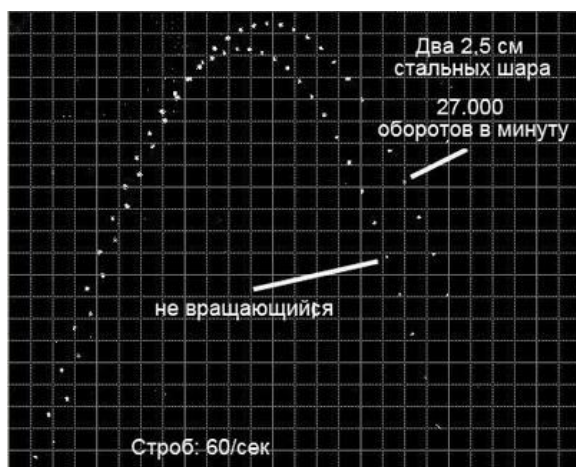


Рис.3. Эксперимент Брюса де Пальма

на Землю с гравитационным ускорением. В результате на фотографии появляются траектории шариков, обозначенные светящимися точками. Оказалось, что вращающийся шарик взлетал выше и падал быстрее, чем не вращающийся (рис.3). Этот неожиданный, с точки зрения теории гравитации Ньютона-Эйнштейна, результат интерпретируется как изменение ускорения свободного падения для вращающегося шарика, при этом на взлете $g = g_0 + \Delta g$, а на спуске $g = g_0 - \Delta g$. Такая интерпретация допустима, но не является единственной. Можно считать, что ускорение свободного падения не меняется $g = g_0$, а *меняется инерционная масса вращающегося тела.*

3. Эксперименты, указывающие на зависимость инерционной массы от угловой скорости

Простую теоретическую зависимость инерционной массы от частоты можно получить, приравняв две энергии: релятивистскую энергию Эйнштейна $E = \mu c^2$ и квантовую энергию Планка $E = \hbar \omega$. В результате мы получим

$$\mu = \hbar \omega / c^2. \quad (13)$$

Применяя формулу (13) к такому элементарному гироскопу как электрон, и учитывая, что $s = \hbar/2$, получаем квадратичную зависимость массы от частоты.

3.1 Изменение веса у прецессирующего гироскопа

Подобная квадратичная зависимость инерционной массы от угловой частоты следует из уравнений Эйлера (8),(9), записанных для симметричного прецессирующего в гравитационном поле гироскопа с одной неподвижной точкой (точкой опоры)

$$\frac{d\vec{P}}{dt} = \mu \vec{g} + \vec{R} - [\vec{\omega} \vec{P}], \quad \frac{d\vec{L}}{dt} = [\vec{r}_c \mu \vec{g}] - [\vec{\omega} \vec{L}], \quad |\vec{r}_c| = l, \quad (14)$$

где $|\vec{r}_c| = l$, - расстояние от точки опоры до центра масс гироскопа, \vec{R} - реакция опоры. При вертикальном расположении оси вращения гироскопа прецессия отсутствует и в уравнениях (14) выполняются соотношения $\vec{P} = \mu[\vec{\omega} \vec{r}_c] = 0$, $\vec{M} = [\vec{r}_c \mu \vec{g}] = 0$, $\vec{\omega} = \vec{\omega}_r$, $\mu \vec{g} + \vec{R} = 0$, откуда следует $\vec{R} = -\mu \vec{g}$, т.е. сила реакции опоры равна весу гироскопа и центр масс гироскопа находится в покое. В случае прецессии ось вращения гироскопа наклонена по отношению вертикальной оси, совпадающей с вектором \vec{g} , при этом выполняются соотношения

$$\vec{P} = \mu[\vec{\omega} \vec{r}_c] = \mu[(\vec{\omega}_r + \vec{\Omega}_\Pi) \vec{r}_c] = \mu[\vec{\Omega}_\Pi \vec{r}_c] \neq 0, \quad (15)$$

где $\vec{\Omega}_\Pi$ - угловая скорость прецессии. Из (8) и (9) следует в случае прецессии $\vec{R} \neq \mu \vec{g}$, при этом значение реакции опоры \vec{R} будет отличаться от значения $-\mu \vec{g}$ на величину порядка $\vec{\Omega}_\Pi^2$ [11]. Это означает, что вес прецессирующего гироскопа и вес гироскопа без прецессии будут различаться друг от друга, причем такое различие можно интерпретиро-

вать как зависимость массы прецессирующего гироскопа от угловой скорости прецессии $\bar{\Omega}_H$ в соответствии с формулой

$$\mu^* = \mu(1 - \Omega_H^2 l \sin^2 \theta / g \cos \theta), \quad (16)$$

где θ - угол прецессии, $\Omega_H = \mu l g / L$ - угловая скорость прецессии. Формула получена с использованием уравнений (8) и (9) и в предположении, что $\Omega_H \ll \omega$. Из формулы (16) видно, что вес прецессирующего гироскопа уменьшается.

Первые наблюдения потери веса у вращающегося гироскопа были опубликованы в России Н. Козыревым, причем гироскоп Козырева должен был прецессировать, поскольку основание гироскопа находилось в состоянии вибрации [25]. Эксперименты Н. Козырева были повторены японскими исследователями Х. Хаясаки и С. Такеучи [26]. На рис. 4 представлены экспериментальные результаты по изменению веса гироскопов с массой

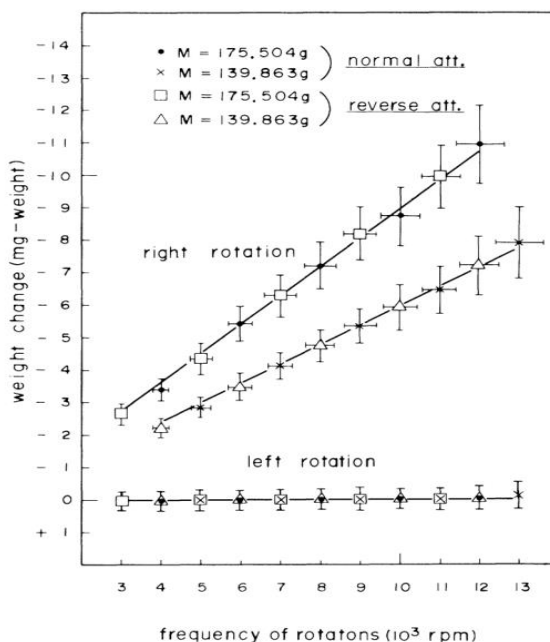


Рис. 4. Эксперимент, показывающий устойчивую потерю веса гироскопом с правым вращением (верхний график) и отсутствие изменения веса гироскопом с левым вращением (нижний график)

175.504 ± 0.001 г. и 139.863 ± 0.001 г., учитывающие экранировку от внешнего магнитного поля Земли. Из графика на рис.3 видно, что правое вращение гироскопа вокруг вертикальной оси приводит к потере веса порядка 0.011 ± 0.001 г. При проведении эксперимента учитывались следующие систематические ошибки: 1) разницу в динамике правого и левого вращения; 2) различие электромагнитных взаимодействий двух вращений; 3) различие аэродинамических потоков для двух вращений; 4) различие моментов, создаваемых силами трения для двух вращений; 5) различие в действии окружающей среды при повторных экспериментах; 6) различие в действиях сил инерции; 7) различие в спин-спиновых взаимодействиях между вращением гироскопов и вращением Земли. Вклад всех явлений оказывается незначительным, что указывает на высокий профессиональный уровень достоверности полученных результатов. Авторы считают, что ускорение свободного

падения меняться не может, поэтому полученные результаты интерпретируются как изменение инерционной массы гироскопа при его вращении.

3.2 Элементы динамики пластичного тела

По определению, у абсолютно твердого тела расстояние между отдельными частями тела не меняется. Это такое же идеальное допущение, не существующее в природе, как и точечная частица. Из эксперимента известно, что при вращении сапфировых гироскопов с очень большими угловыми скоростями порядка 80000-100000 тысяч оборот/мин происходит изменение формы гироскопов. Поэтому при высоких угловых скоростях уравнения динамики твердого тела перестают работать. В самом деле, рассмотрим, например, вращательные уравнения (5), которые мы запишем как

$$\frac{d}{dt} L_\alpha = \frac{d}{dt} (J_{\alpha\beta}(t) \omega^\beta(t)) = 0, \quad (17)$$

где тензор инерции $J_{\alpha\beta}$ при непрерывном распределении масс записывается в виде

$$J_{\alpha\beta} = \int \rho (x'^2_\alpha \delta_{\alpha\beta} - x'_\alpha x'_\beta) dV', \quad dV' = dx'_1 dx'_2 dx'_3. \quad (18)$$

Здесь x'_α - координаты тела, спроектированные на оси вращающейся системы отсчета S' , ρ - плотность распределения масс. Для абсолютно твердого тела x'_α и ρ являются константами. В случае пластичного тела эти величины становятся функциями времени тогда уравнение (17) принимает вид

$$J_{\alpha\beta}(t) \frac{d}{dt} \omega^\beta = -\omega^\beta \frac{d}{dt} J_{\alpha\beta}(t). \quad (19)$$

Уравнение (19) явно показывает, что изменить угловую скорость вращения системы по величине можно путем изменения расстояния x'_α между массами в локальной системе отсчета S' . При этом используются внутренние силы системы (см. рис.5). Можно менять

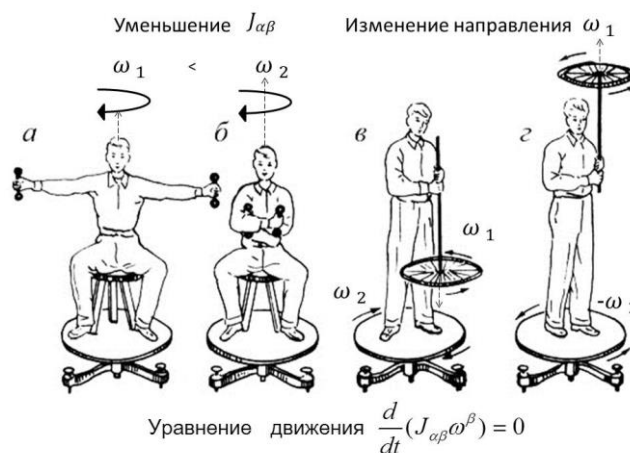


Рис. 5. Изменение угловой скорости вращения скамьи Жуковского: а,б) за счет уменьшения тензора инерции $J_{\alpha\beta}(t)$; в,г) за счет изменения направления угловой скорости вращения $\omega_1(t)$ велосипедного колеса внутри системы http://www.youtube.com/watch?v=U_ASf1wf5tw не только величину угловой скорости системы, но и ее направление. На рис. 5 представ

лены оба случая. Сначала человек сидит на скамье Жуковского, вращающейся с угловой частотой ω_1 с раздвинутыми в стороны руками, держа в руках гантели. Затем он прижимает руки с гантелями к груди, уменьшая тем самым момент инерции (18), что, в силу уравнения (19), приводит к увеличению частоты вращения скамьи Жуковского до значения $\omega_2 > \omega_1$ (рис. 5 а,в). Затем, человек берет в руки вращающееся с частотой ω_1 велосипедное колесо и становится на скамью Жуковского, держа ось колеса под углом 90° к оси вращения скамьи, при этом вращения скамьи не происходит. Затем он поворачивает ось вращения колеса на 90° так, чтобы оси колеса и скамьи стали параллельны друг другу. В результате скамья начнет вращаться с некоторой частотой $\omega_2 < \omega_1$ в направлении, обратном направлению частоты ω_1 . Если человек изменит направление вектора скорости ω_1 , развернув ось вращения колеса на 180° , то вектор угловой скорости ω_2 так же изменит свое направление. Если подходить формально к уравнению (19), то все понятно – это уравнение демонстрирует закон сохранения углового момента для пластичного тела. Однако физика твердого и пластичного тела совершенно различны, поскольку уравнение (19) нарушает первый закон кинематики твердого тела. В самом деле, при свободном вращении твердого тела, из уравнения (5) следует, что линейная и угловая скорость частиц, составляющих твердое тело, постоянна. С другой стороны, из уравнений (17) и (19) следует, что при свободном вращении пластичного тела, меняется не только линейная скорость составляющих его частиц, но и угловая скорость самого тела. Поэтому первый закон механики вращательного движения, описываемый уравнением (5), при вращении свободного пластичного тела, в общем случае, нарушается. Представим себе, что человек на скамье рис. 5 накрыт непрозрачным колпаком, а ньютоновский наблюдатель стоит в стороне и наблюдает за происходящим. В эксперименте с гантелями он увидит, что без видимой внешней причины вращение скамьи Жуковского замедлилось. С точки зрения механики Ньютона это, без внешнего воздействия, невозможно, но невозможно и с точки зрения механики твердого тела. Ньютоновский наблюдатель еще больше удивится, когда увидит, как в эксперименте с велосипедным колесом меняется направление вращения скамьи без внешнего воздействия. Разумное объяснение наблюдаемому явлению можно дать, если считать, что во внутреннем пространстве вращающейся скамьи Жуковского пространство отлично от евклидова и обладает геометрией $A_3(3)$.

4. Предварительная экспериментальная проверка гипотезы Картана

Соотношение (2 (б)) показывает, что если материя вращается с угловой скоростью Ω^A_B , то вокруг неё возникает торсионное поле $T^A_{B\gamma}$, которое определяется кручением пространства $A_3(3)$. Поэтому соотношение (2 (б)) можно рассматривать как аналитическое подтверждение гипотезы Э. Картана [14]. Вывод, который следует из соотношения (2 (б)), предсказывает, что закон Ньютона, определяющий гравитационное взаимодействие двух невращающихся масс, модифицируется, если обе (или одна) массы вращаются, т.е. представляют собой гироскопы. Для проверки этого теоретического вывода В.Н. Самохвалов предложил и исполнил эксперимент [28], в котором, в вакууме, взаимодействовали два гироскопа в виде дисков (рис.6). Один из дисков (нижний) изготовлен из алюминия, другой (верхний) из картона во избежание электромагнитных взаимодействий между

дисками. Результат эксперимента: при вращении нижнего ведущего диска, верхний ведомый диск, начинал вращаться, увлекаемый (торсионным?) полем нижнего диска. На рис 7

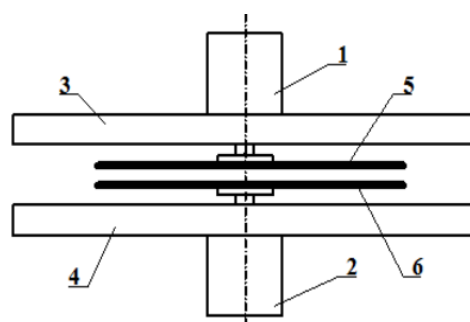
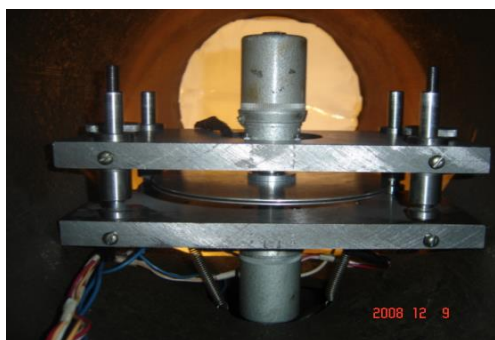


Рис.6. Два гироскопа в виде ведущего (нижнего 6) и ведомого (верхнего 3) дисков помещены в вакуумную камеру (фото слева)

представлен эксперимент, когда (торсионное?) поле вращающегося диска отталкивает

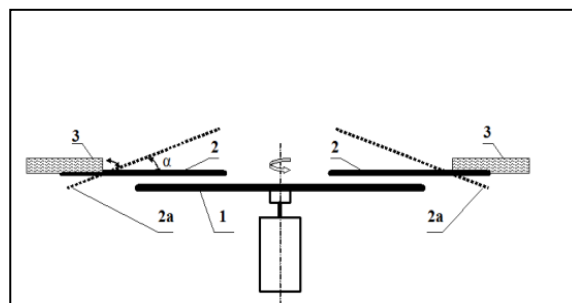
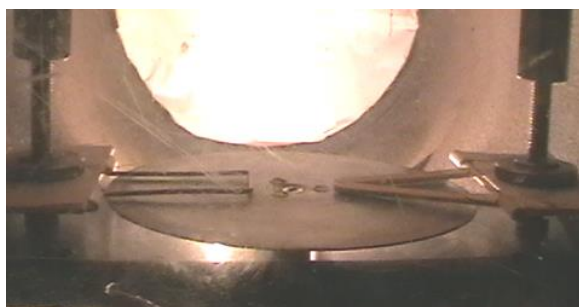


Рис. 7. Рамки из латуни (слева) и дерева (справа) отклоняются при вращении диска на углы $10^\circ \sim 20^\circ$

две рамки 2, расположенные справа и слева от центра диска. Рамка слева изготовлена из латунной проволоки, а рамка справа из дерева. Рамки установлены на шарнирах и могут поворачиваться вверх. Когда угловая скорость вращения диска достигает величины $\omega \sim 150$ об/сек, рамки, вибрируя, отклоняются вверх, образуя угол $10^\circ \sim 20^\circ$ между плоскостями рамок и плоскостью диска. Конечно, эти эксперименты необходимо довести до академического уровня, но теория предсказывает и предварительные эксперименты обнаруживают полевое взаимодействие не электромагнитной природы. А это уже вызов существующей науке. В частности, известная формула Эйнштейна $E = \mu c^2$ представляет собой частный случай более общей формулы [10]

$$E = \mu(\omega)c^2, \quad (20)$$

где $\mu(\omega)$ - масса, порожденная торсионным полем T^A_{By} . На основе формулы (20) мы приходим к выводу, что природу гравитационного притяжения масс определяет вращение материи http://www.youtube.com/watch?v=lcQcz_8n20.

Заключение

По мнению автора, причины застоя современной фундаментальной теоретической физики кроются в недоработке теоретиками физических основ в классической механике ускоренного движения [3], а так же механики твердого и пластичного тела. Все указанные виды механик, в общем случае, являются неголономными, поскольку, кроме голономных трансляционных координат x, y, z , содержат неголономные вращательные координаты $\varphi_1, \varphi_2, \varphi_3$, введенные Л. Эйлером. Это шаг был сделан Л. Эйлером формально, поэтому основы механики ускоренного движения материальной точки, где вводится вращающаяся система отсчета, и механика твердого тела были приняты как теории, основанные на механике Ньютона. В результате этой ошибки была упущена из последующих физических теорий [5,6] вращательная метрика (1) и пространство событий $A_3(3)$ неголономной 3D механики. Эта же ошибка привела в механике к многочисленным дискуссиям и неправильному пониманию роли полей и сил инерции, не говоря уже многочисленных аномальных экспериментах в механике, которые сторонники механики Ньютона стараются не замечать или трактуют как ошибочные. Более того, торсионное поле $T^A_{B\gamma}$, порождающее метрику (1), объявлено в настоящее время в Российской науке вне закона, а экспериментаторы, демонстрирующие аномальные эксперименты, подвергаются обструкции. Такое положение дел не может продолжаться до бесконечности, так как застой в фундаментальной физике порождает разочарование в науке и приводит к бесполезной трате огромных ресурсов.

26.01.2015

Литература

1. Смолин Л. // Неприятности с физикой: взлет теории струн, упадок науки и что за этим следует. Бостон, 2006, 1955 с. (См. перевод с английского на русский на сайте <http://www.rondon.org/sl/nsfvtsunichzes/>).
2. Пенроуз. Р // Путь к Реальности. Из-во: Институт компьютерных исследований, НИЦ "Регулярная и хаотическая динамика" 2007 г., Penrose R. // The Road to Reality. Alfred F. Knopf - New York, 2005. P.1099.
3. Шипов Г.И. // Застой в теоретической физике и пути выхода из него. Механика. «Академия Тринитаризма», М., Эл № 77-6567, публ.18485, 02.02.2014, <http://www.trinitas.ru/rus/doc/0231/008a/02311123.htm>
4. Шипов Г.И. // Застой в теоретической физике и пути выхода из него. Классическая электродинамика // «Академия Тринитаризма», М., Эл № 77-6567, публ.18636, 09.03.2014, <http://www.trinitas.ru/rus/doc/0231/008a/1125-shp.pdf>
5. Шипов Г.И. // Застой в фундаментальной физике и пути выхода из него. Общая теория относительности // «Академия Тринитаризма», М., Эл № 77-6567, публ.19863, 14.12.2014, <http://www.trinitas.ru/rus/doc/0231/008a/1133-shp.pdf>
6. Шипов Г.И. // Застой в теоретической физике и пути выхода из него. Квантовая механика // «Академия Тринитаризма», М., Эл № 77-6567, публ.19717, 01.11.2014. <http://www.trinitas.ru/rus/doc/0231/008a/1131-shp.pdf>
7. Ньютон И. // Математические начала натуральной философии. Перевод с латинского и примечания А. Н. Крылова. М.: Наука, 1989. 688 стр. ISBN 5-02-000747-1.

8. *Эйлер Л.* // Основы динамики точки. ОНТИ-НКТП-СССР, 1938, с. 537.
9. *Эйлер Л.* // Открытие нового принципа механики. Записки Берлинской академии наук, 1750, т. 14., с. 185-217.
10. *Шипов Г.И.* // Теория Физического Вакуума, теория эксперименты и технологии, М., Наука, 1997. 450 с.
11. *Ольховский И.И.* // Курс теоретической механики для физиков. М.: Наука, 1970.
12. *Frenet G.* // Jour. de Math. 1852. Vol. 17. P. 437-447.
13. *Картан Э.* // Теория конечных непрерывных групп и дифференциальная геометрия, изложенные методом подвижного репера. Волгоград, из-во «Платон», 1998, сс. 367.
14. *Cartan E.* // Compt. Rend.1922. Vol. 174, p. 437.
15. *Губарев Е.А.* // Теория реальной относительности. Изд-во. «Новый Центр», М., 2009, 215 с.
16. *Магнус К.* // Гироскоп: теория и применение. М.: Мир, 1974, с. 526.
17. *Граммель Р.* // Гироскоп, его теория и применения, т. 1. т. 2, ИЛ, М., 1952.
18. *Филатов Н.* // Изучение столкновения тел с большими кинетическими импульсами: письмо Н. Филатова к В. Чичерину В, 08.07. 1969.
19. *Толчин В.Н.* // Инерциоид. Силы инерции как источник движения. Пермь. 1977.
20. *Шипов Г.И.* // 4D Гироскоп в механике Декарта. Кириллица, 2006, с. 74
http://www.shipov.com/files/021209_tolchdescart.pdf
21. *Сидоров А.Н., Шипов Г.И.* «Нарушение первого закона механики Ньютона при движении свободного 3D гироскопа» <http://www.shipov-vacuum.com> выбрать проекты, теорию, механика и кликнуть на синей части названия статьи. *Шипов Г.И.* // Почему необходимо переписать учебники по классической механике // «Академия Тринитаризма», М., Эл № 77-6567, публ.15943, 13.06.2010
<http://www.trinitas.ru/rus/doc/0016/001c/1655-sh.pdf> .
22. *Shipov G.* // Decartes' Mechanics – Fourth Generalization of Newton's Mechanics. In "7 th Intern. Conference Computing Anticipatory Systems " ~ НЕС - ULg, Liege, Belgium, 2005, ISSN 1373-5411 ISBN 2-930396-05-9 P. 178 .
23. *Шипов Г.И.* // 4D гироскоп в механике Декарта. МИФВ., М.: Кириллица, 2006. с.с. 73.,
<http://www.trinitas.ru/rus/doc/0231/004a/02311026.htm>
24. *Nayasaka H., Tahaka H., Hashida T.C., Sugiyama T.* // Possibility for the existence of anti-gravity: evidence from a free-fall experiment using a spinning gyro. Speculations in Science and Technology **20**, 1997, сс173-181
25. *Козырев Н.А.* Причинная или несимметричная механика в линейном приближении. Пулково, 1958, 232 с.
26. *Nayasaka H., Takeuchi S.,* // Anomalous Weight Reduction on a Gyroscope's Right Rotations around the Vertical Axis on the Earth. Phys. Rev. Letters. v.6 , №25, 1989.
27. *Шипов Г.И.* // Об оценке работ по теоретической физике, Академия Тринитаризма, М., Эл № 77-6567, публ.14396, 12.05.2007 .
<http://www.trinitas.ru/rus/doc/0231/008a/02311068.htm>
28. *Самохвалов В.Н.* // Неэлектромагнитное силовое взаимодействие при вращении масс в вакууме. ЖФНН, <http://www.unconv-science.org/n1/samokhvalov/>

